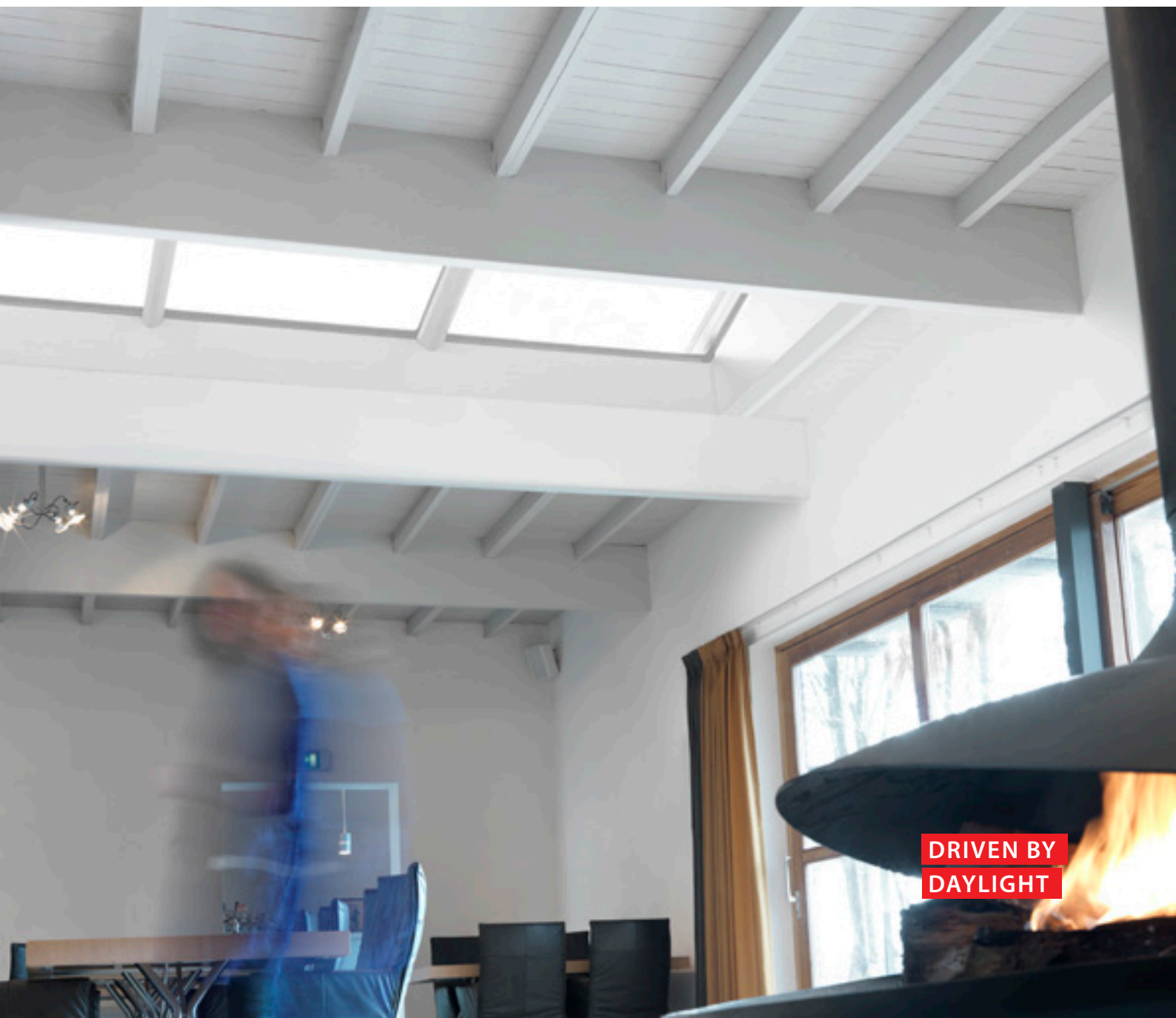


MODUGLAS

MOOI MAKKELIJK



**ModuGlas lichtstraat
ook verkrijgbaar als zelfbouwpakket**



**DRIVEN BY
DAYLIGHT**

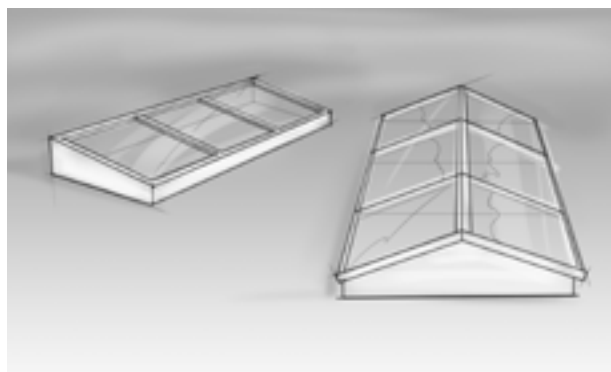
KIJK OP JET-BIK.NL



Mooi, makkelijk

Direct daglicht zorgt voor een sfeervolle ruimte en een gezond, aangenaam leefklimaat. Met de ModuGlas lichtstraat-bouwpakketten ligt dit optimale wooncomfort nu voor iedereen binnen handbereik. De hoogwaardige lichtstraten zijn eenvoudig en in delen zonder kostbaar hijs- of tilmaterieel naar het platte dak te vervoeren.

Dankzij de bekende JET BIK kwaliteit zijn de ModuGlas lichtstraten onderhoudsarm en dragen ze bij aan de duurzaamheid en waarde van uw woning. De lessenaar met muuraansluiting is vrijwel vlak. De hellingshoek bedraagt slechts 10°. Met een hoogte van ca. 45 cm past de lichtstraat daardoor onder vrijwel ieder bestaand raam. De vrijstaande zadeldakuitvoering biedt met een opening van maximaal negen m² een zee van daglicht.

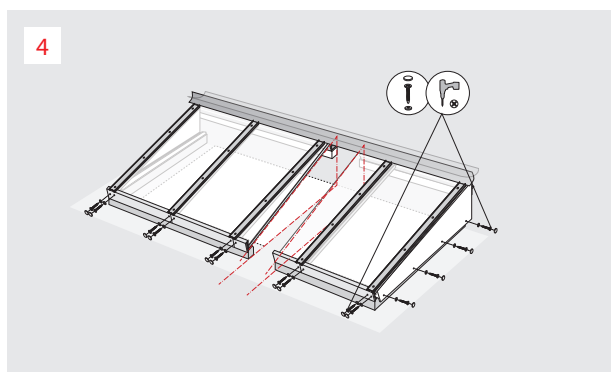
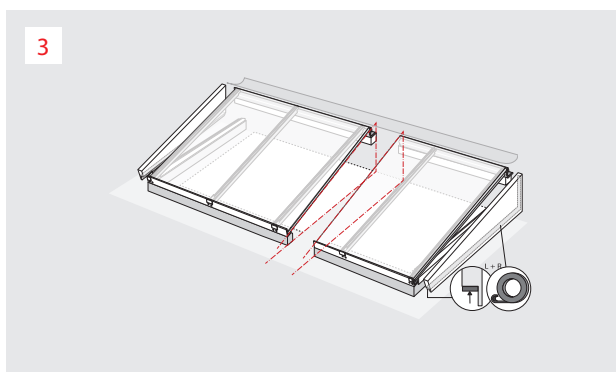
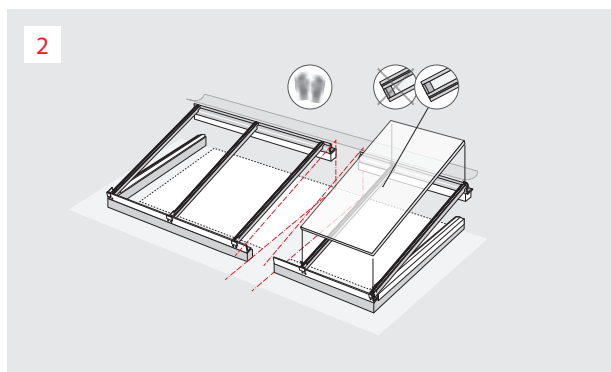
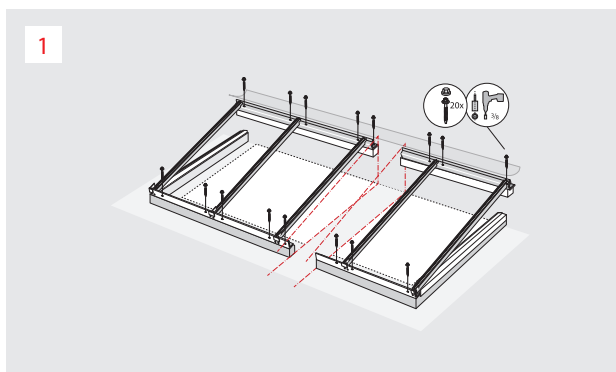


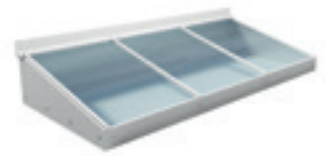
ModuGlas bouwpakket is leverbaar in lessenaar met muuraansluiting en zadeldakuitvoering vrijstaand van twee t/m zeven stramienen.

ModuGlas bouwpakket, de voordelen op een rij:

- Eenvoudig zelf te plaatsen.
- Uit voorraad leverbaar.
- 10 jaar garantie.
- Onderhoudsarm.
- Diverse maten & modellen.
- Inclusief bouwkundige opstand.
- Duidelijke montagehandleiding.

Eenvoudig zelf te plaatsen





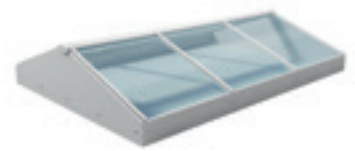
Technische gegevens Bouwpakket ModuGlas Lessenaar muur

	UITVOERING BOUWPAKKET
Materiaal	Aluminium / Glas constructie
Kleur frame	Wit RAL 9016 (overige kleuren op aanvraag)
Opstand	Bouwkundig houten opstand (bouwpakket)
Kopschotten	3 cm geïsoleerd sandwichpaneel
Vaste hellingshoek	10° Lessenaar-dak-constructie
Breedte dagmaat	1020 mm
Lengte dagmaat	Middels stramienmaat (zie matenprogramma)
Totale hoogte constructie standaard	Circa 45 cm
Muurafdichting	Naadloze aansluiting tegen opgaande gevel

Glas specificatie

	STANDAARD	ZONWEREND
Materiaal	Isolerend Veiligheidsglas HR++	Isolerend Veiligheidsglas ZHR++
Glas configuratie	4-15-3.3.2**	4-15-3.3.2**
U-waarde glas	U _g = vanaf 1,1 W/m ² K	U _g = vanaf 1,1 W/m ² K
LTA volgens EN 410-2011	78%	73%
ZTA volgens EN 410-2011	55%	41%
Letselveiligheid volgens EN 12600	Klasse 1B1	Klasse 1B1
Geluid isolatie (Rw)	35 dB	35 dB





Technische gegevens Bouwpakket ModuGlas Zadeldak

	UITVOERING BOUWPAKKET
Materiaal	Aluminium / Glas constructie
Kleur frame	Wit RAL 9016 (overige kleuren op aanvraag)
Opstand	Bouwkundig houten opstand (bouwpakket)
Kopschotten	3 cm geïsoleerd sandwichpaneel
Vaste hellingshoek	30° Zadeldak-constructie
Breedte dagmaat	1730
Lengte dagmaat	Middels stramienmaat (zie matenprogramma)
Totale hoogte constructie standaard	Circa 60 cm

Glas specificatie

	STANDAARD	ZONWEREND
Materiaal	Isolerend Veiligheidsglas HR++	Isolerend Veiligheidsglas ZHR++
Glas configuratie	4-15-3.3.2**	4-15-3.3.2**
U-waarde glas	U _g = vanaf 1,1 W/m ² K	U _g = vanaf 1,1 W/m ² K
LTA volgens EN 410-2011	78%	73%
ZTA volgens EN 410-2011	55%	41%
Letselveiligheid volgens EN 12600	Klasse 1B1	Klasse 1B1
Geluid isolatie (Rw)	35 dB	35 dB



Prijzen

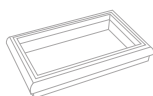
VORM	SPARINGMAAT B X L (MM)	GEWICHT KG	AANTAL GLASPLATEN	ADVIES VERKOOPPRIJS	MEERPRIJS ZONWEREND GLASVORM	MEERPRIJS MONTAGE (NETTOPRIJS)
LESSENAARSKAP MUUR	1020 x 1510	51	2	€ 1.399	€ 80	€ 251
	1020 x 2300	73	3	€ 1.581	€ 121	€ 289
	1020 x 3090	95	4	€ 1.728	€ 161	€ 329
	1020 x 3880	116	5	€ 1.869	€ 201	€ 367
	1020 x 4670	138	6	€ 2.036	€ 242	€ 407
	1020 x 5460	159	7	€ 2.197	€ 282	€ 445
ZADELKAP	1730 x 1510	102	2 x 2	€ 2.839	€ 160	€ 308
	1730 x 2300	146	2 x 3	€ 3.030	€ 241	€ 362
	1730 x 3090	189	2 x 4	€ 3.434	€ 322	€ 418
	1730 x 3880	232	2 x 5	€ 3.672	€ 402	€ 473
	1730 x 4670	277	2 x 6	€ 3.914	€ 483	€ 529
	1730 x 5460	318	2 x 7	€ 4.152	€ 564	€ 585



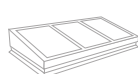
Alle genoemde productprijzen zijn exclusief BTW en uitsluitend voor de Nederlandse en Belgische markt. Prijswijzigingen en drukfouten voorbehouden.



BIK Lichtkoepels



JET Glasproducten



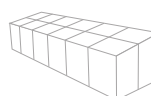
JET ModuGlas



JET Glassystemen



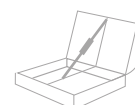
JET Lichtstraten



JET Daglicht-constructies



JET Grillodur



JET RWA

Nederland

JET BIK Projecten B.V.

Van Roozendaalstraat 13 T +31 (0)226 - 366 107
 NL-1715 EJ Spanbroek F +31 (0)226 - 366 113
 I www.jet-bik.nl E projecten@jet-bik.nl

JET BIK is onderdeel van de JET Group

Nederland

JET BIK Producten B.V.

De Beverspijken 17 T +31 (0)73 - 633 9170
 NL-5221 EE 's-Hertogenbosch F +31 (0)73 - 633 9174
 I www.jet-bik.nl E producten@jet-bik.nl

België en Luxemburg

JET BIK Projecten B.V. / Alsena S.A.

Interleuvenlaan 62 T +32 (0)16 - 394 811
 3001 Leuven F +32 (0)16 - 394 701
 I www.jet-bik.be E info@jet-bik.be
 I www.jet-bik.lu